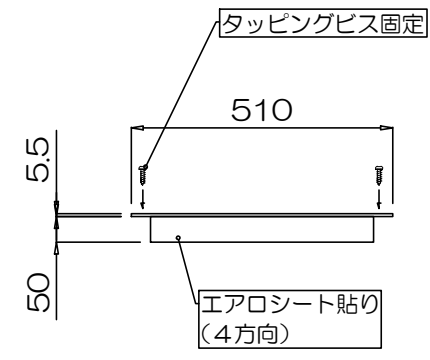
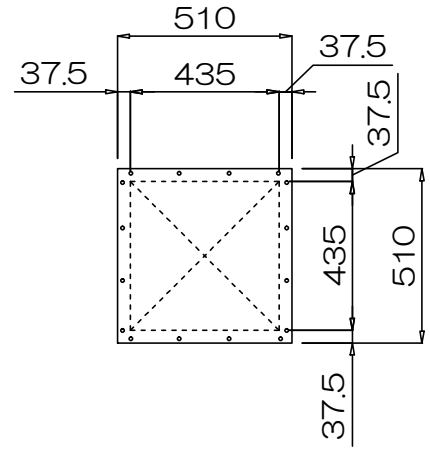
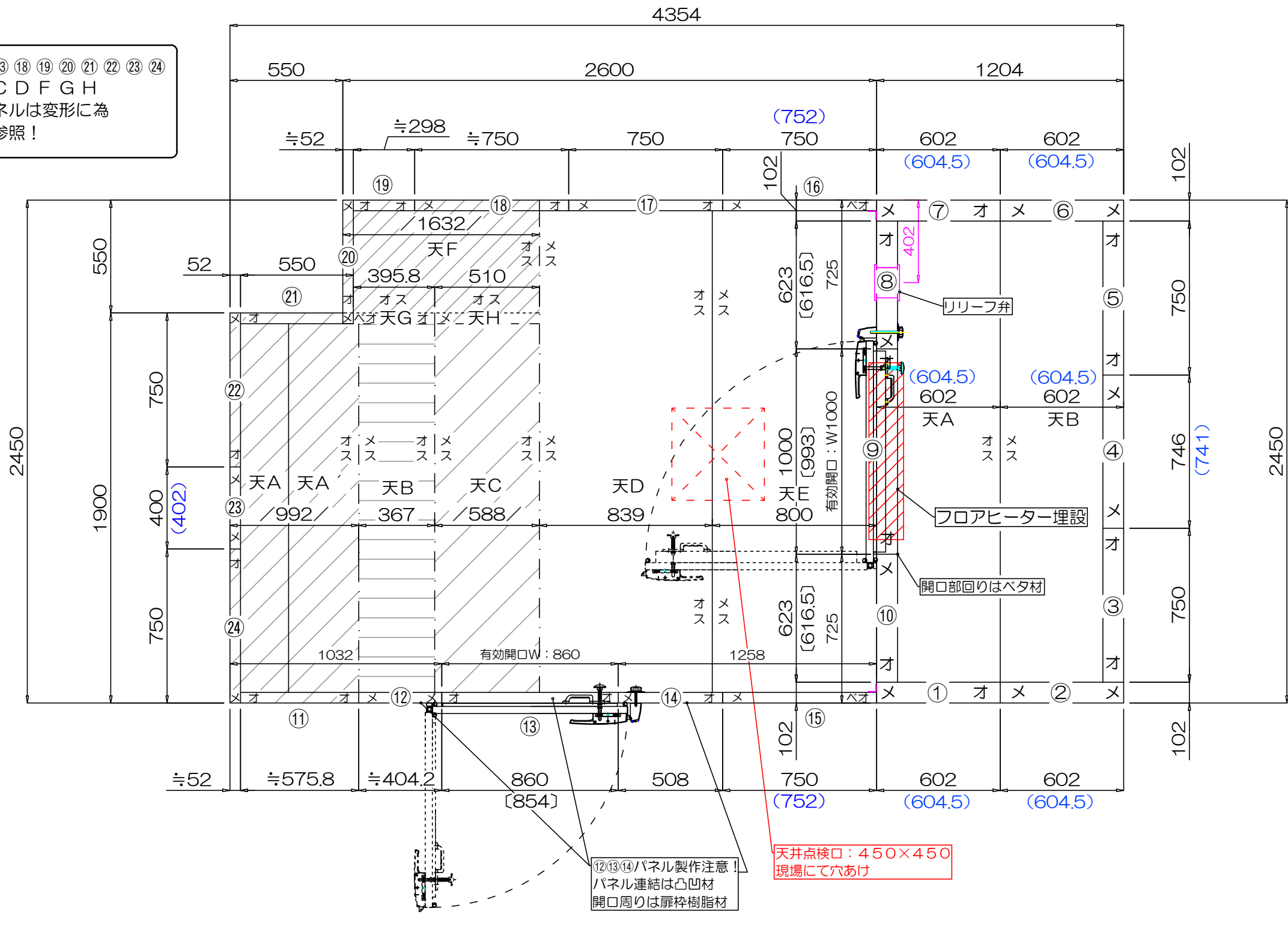
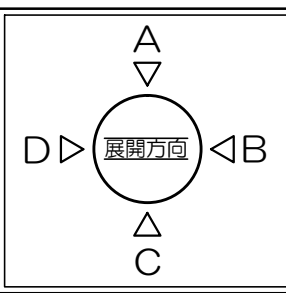


No.1

壁 ① ② ③ ④ ⑤ ⑥ ⑦ ⑧ ⑨ ⑩ ⑪ ⑫ ⑬ ⑭ ⑮ ⑯ ⑰ ⑱ ⑲ ⑳ ㉑ ㉒ ㉓ ㉔
 天 A B C D F G H
 以上のパネルは変形に為
 原図を要参照!



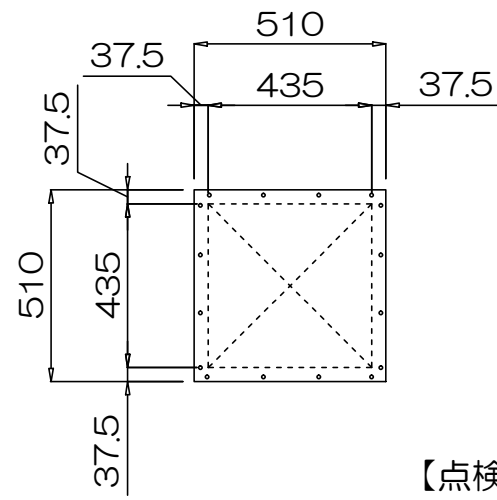
【点検口】



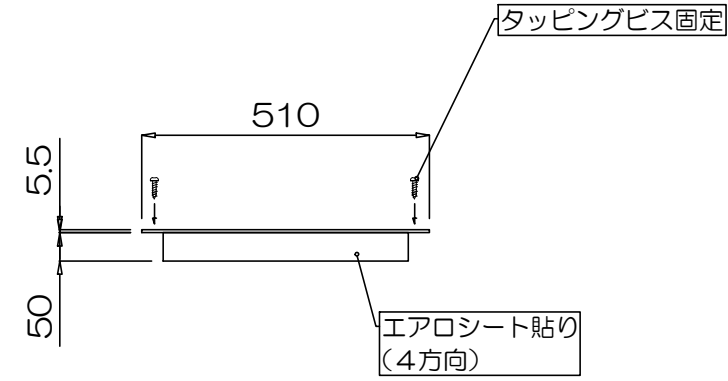
⑫⑬⑭パネル製作注意!
 パネル連結は凸凹材
 開口周りは扉枠樹脂材

天井点検口：450×450
 現場にて穴あけ

住所		注意事項 その他	<ul style="list-style-type: none"> 床、天井、壁パネルの連結はロータリーロック仕様 扉枠は3分割で製作 補強の入れ忘れに注意 床、天井は階段手運び 壁パネルの搬入はエレベーター使用 (MAX: W750×H2150) 冷蔵庫天井点検口は現場にて位置確認 有効開口：450×450 	製作部門	木工	板金	枠材 たたき	注入	お客様 確認印	月 日
客先名				付属品	<ul style="list-style-type: none"> 組立部品 フロアヒーター リリーフ弁 100V/36W ヒーター付 庫内灯 2個 (LED) 冷蔵、冷凍庫連結部アルミアングル 	チェック項目				
タイプ	プレハブ冷凍・冷蔵庫	納期		外寸法					承認印	月 日
外寸法	W4354×D2450×H2052 (FLより) 掘下げ190	お客様 担当者		内外装						作成者
内外装	カラー鋼板0.35t 色：アイボリー	訂正事項		断熱材					H 年 月 日	
断熱材	52mm/102mm硬質ウレタンフォーム注入発泡				スキット					
大扉の仕様	冷凍・右開き：W1000×H1880ズリ ヒーター5.8m 冷蔵・左開き：W860×H1640ズリ ハンドル：FA-772 (ラッチ仕様) 非常脱出装置付き 蝶番：FB-744 (せり上がり) パッキン：挿し込み式パッキン/ズリパッキン			扉開口：左右						
有効開口寸法 金具等	冷凍・製作寸法：H2023 CH：1950 冷蔵・製作寸法：H2123 CH：2000			ファスナーピン方向						
壁パネルH				枠材：オス メス						
床パネル	52mm・102mm (9mmベニヤ入れなし)			確認印 又はサイン						
スキット	なし			所要時間	会社出発	現場出発	現場着	会社着		

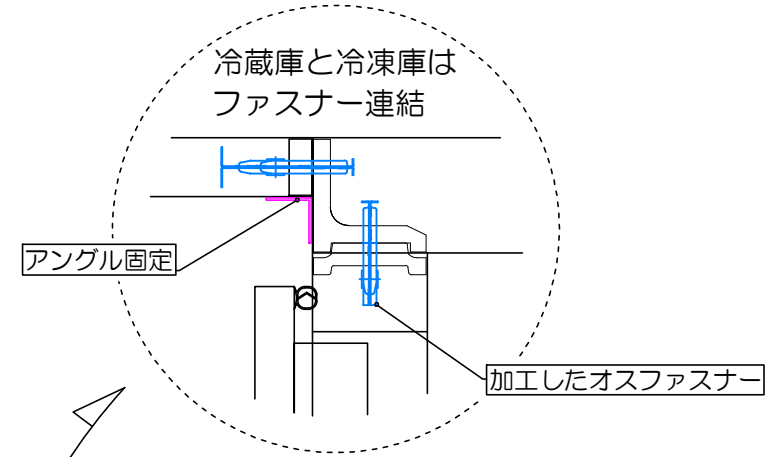


【点検口】

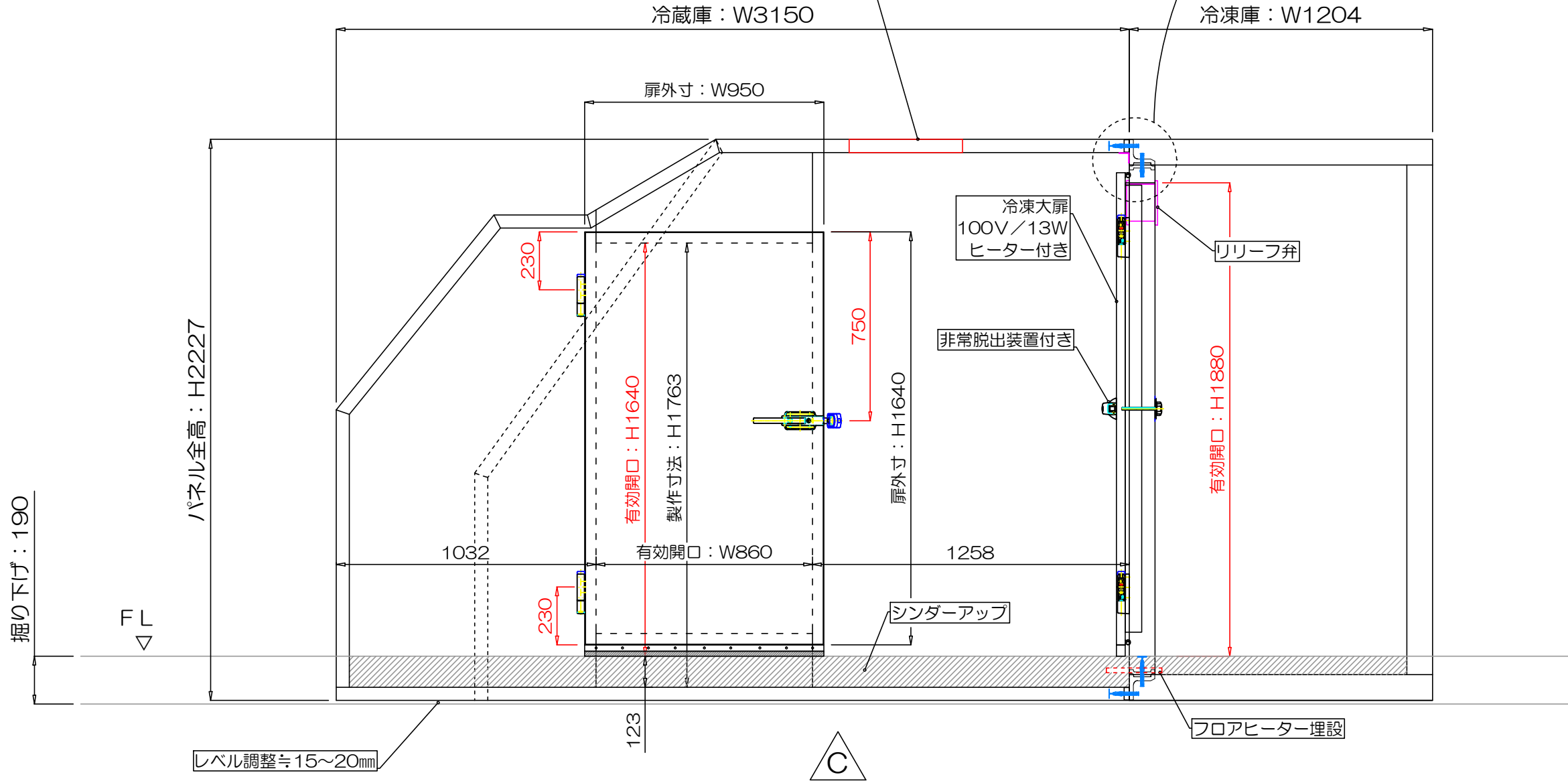


タッピングビス固定

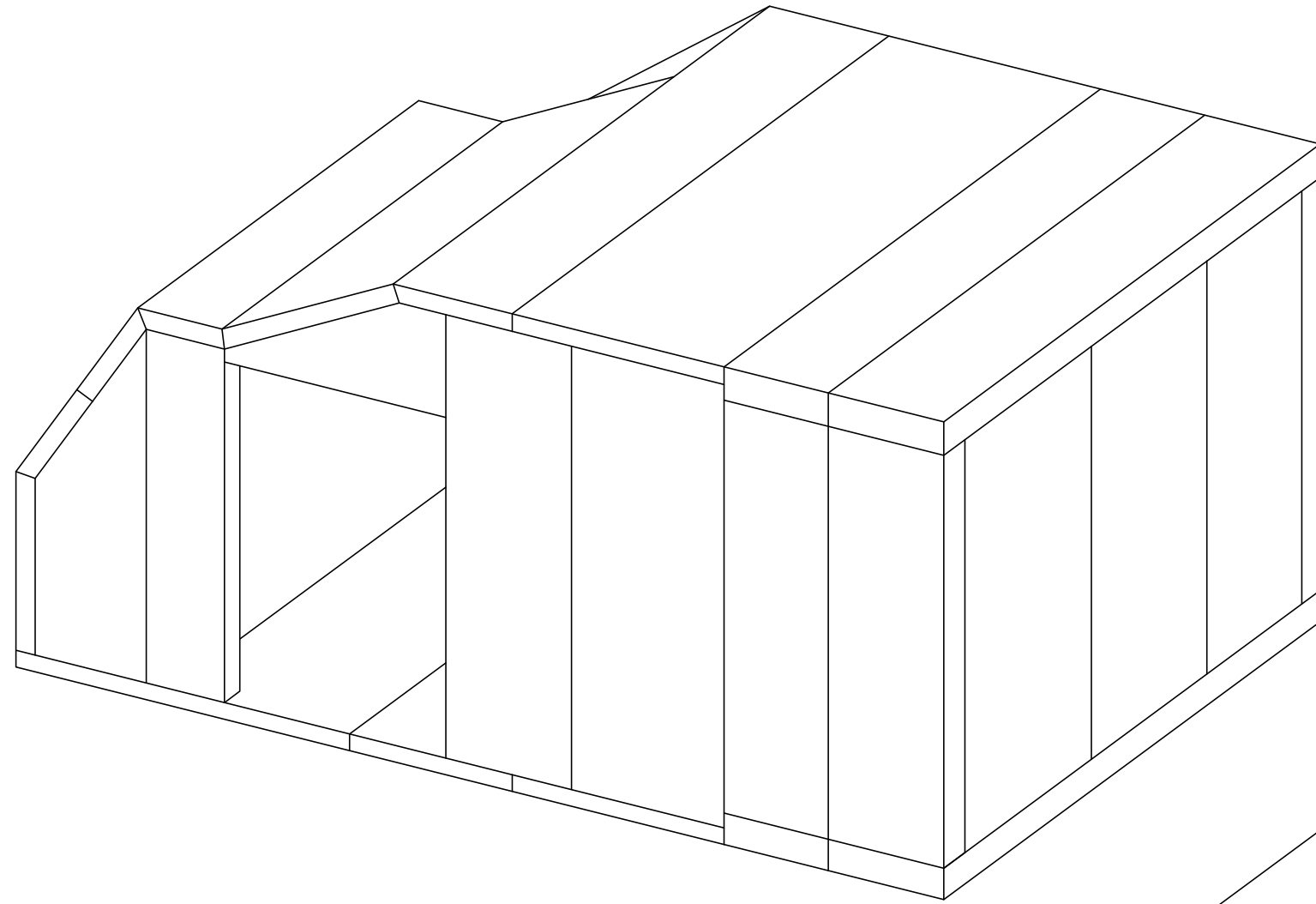
エアロシート貼り
(4方向)



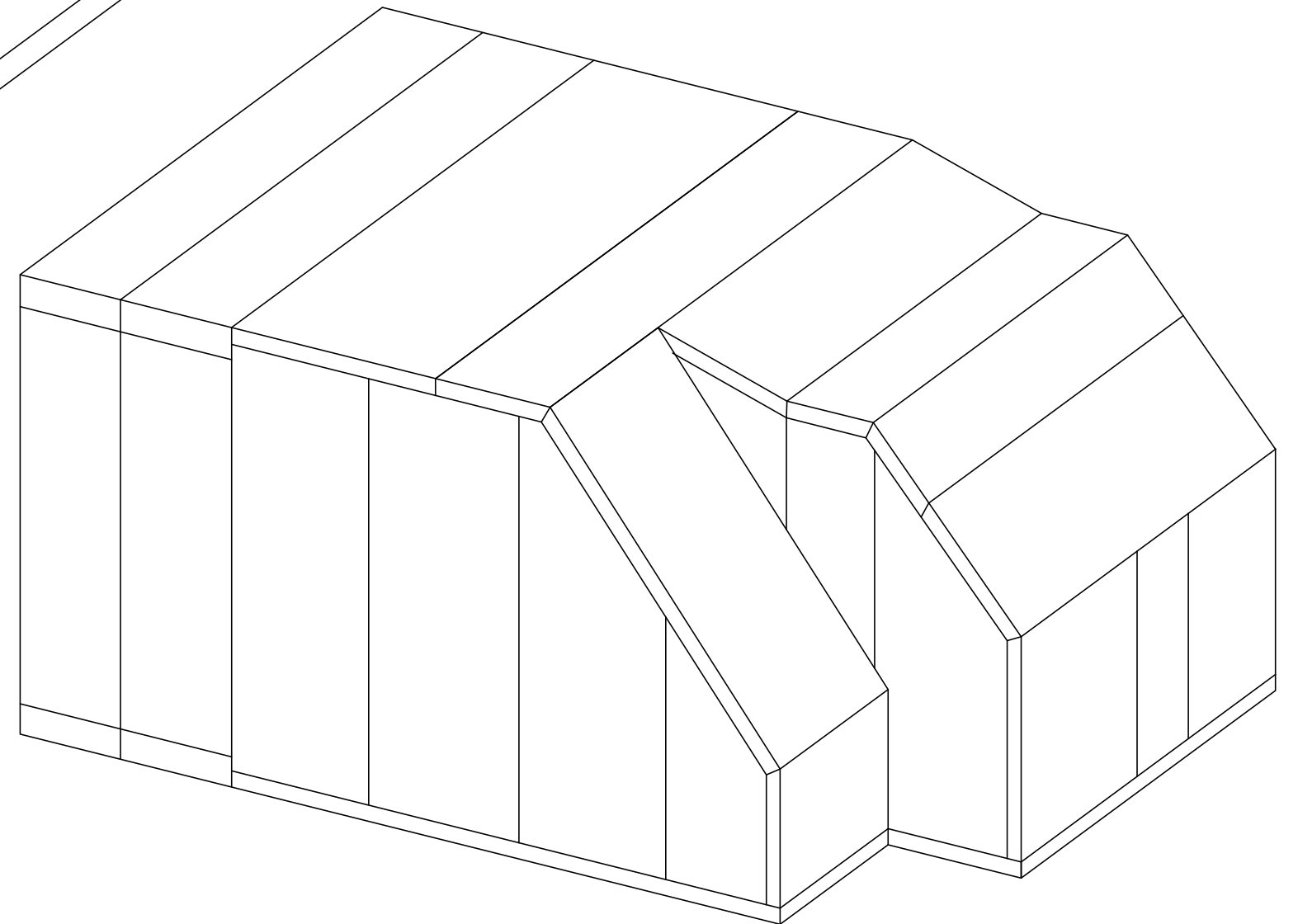
天井点検口位置は現場確認
有効開口：450×450
ビス止め仕様







【立面図・前面側】



【立面図・背面側】